

EAN: 6414150088261
static.oras.com/7402U



- Shower
- Termostaatsegisti
- Seinapealne paigaldus
- Kroom
- Temperatuuriseadepaneel, Veevooluhulga seadepaneel
- Integreeritud vooluhulga seadepaneel
- Käsidušš, Dušilift, Ülaidušš, Dušivoolik (1750 mm), Seatavad kinnitused, Kuulliigendiga pööratav dušipihusti, Katlakivi vältiv tehnoloogia
- Intensiivne pihustusrežiim
- Turvapiiraja (38°C), Väliskorpus ei kuumene kasutamisel
- Keraamiline ventiil, Termostaat automaatseks temperatuuri seadmiseks, Tagasilöögiklapid, Prügipüüdur(id)
- Eksentriklidesed, Väliskeere, Peiteäärikud, Summutid
- Lühendatav

Tehnilised andmed

Vooluhulk

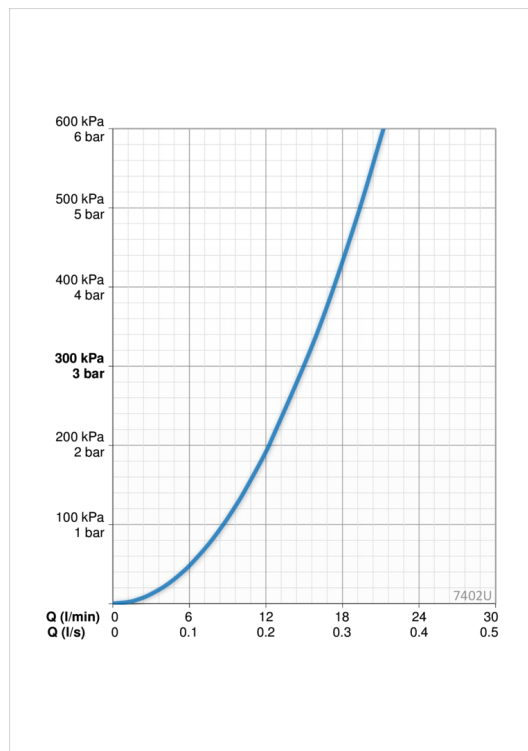
Vooluhulk 300 kPa	0.25 / 0.26 l/s
Rõhukaadu vooluhulgal (0.2 l/s)	180 kPa

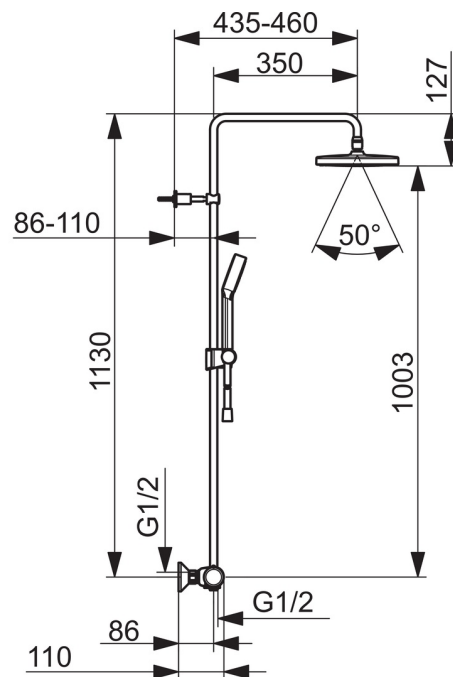
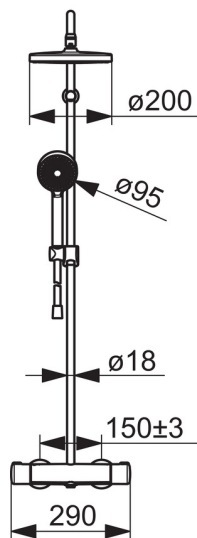
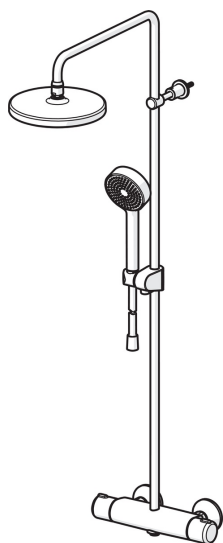
Tehnilised omadused

DN- mõõt (normaal mõõt)	DN 15
Kuum vesi	max. +65°C
Kasutus surve	100 - 1000 kPa
Ühenduse mõõt	G1/2
Paigalduslaius	CC150± 15 mm
Tööulatus	436 - 460 mm
Materjal	Messing

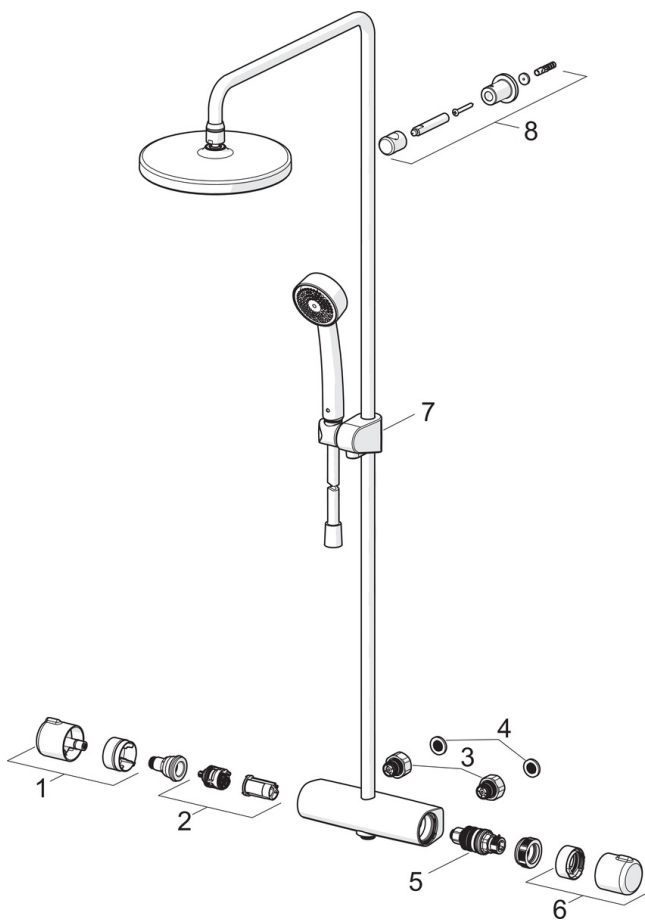
Määrused

EN standard	EN 1111
Hääleklass	I (ISO 3822)





Varuosad



SP7401

Nimetus	Kood
01 Veevooluhulga seadekahv	602452V
02 Kasutusventiil/suundvahetaja	1006281V
03 Ühendada	602438/2
04 Prügipüüdurid, G3/4, DN20	178375V
05 Termostaat/seadeosa	178780V
06 Temperatuuriseadekahv	602431V
07 Dušilifti liugur	601189V
08 Dušitoru kinnitus	1001314V